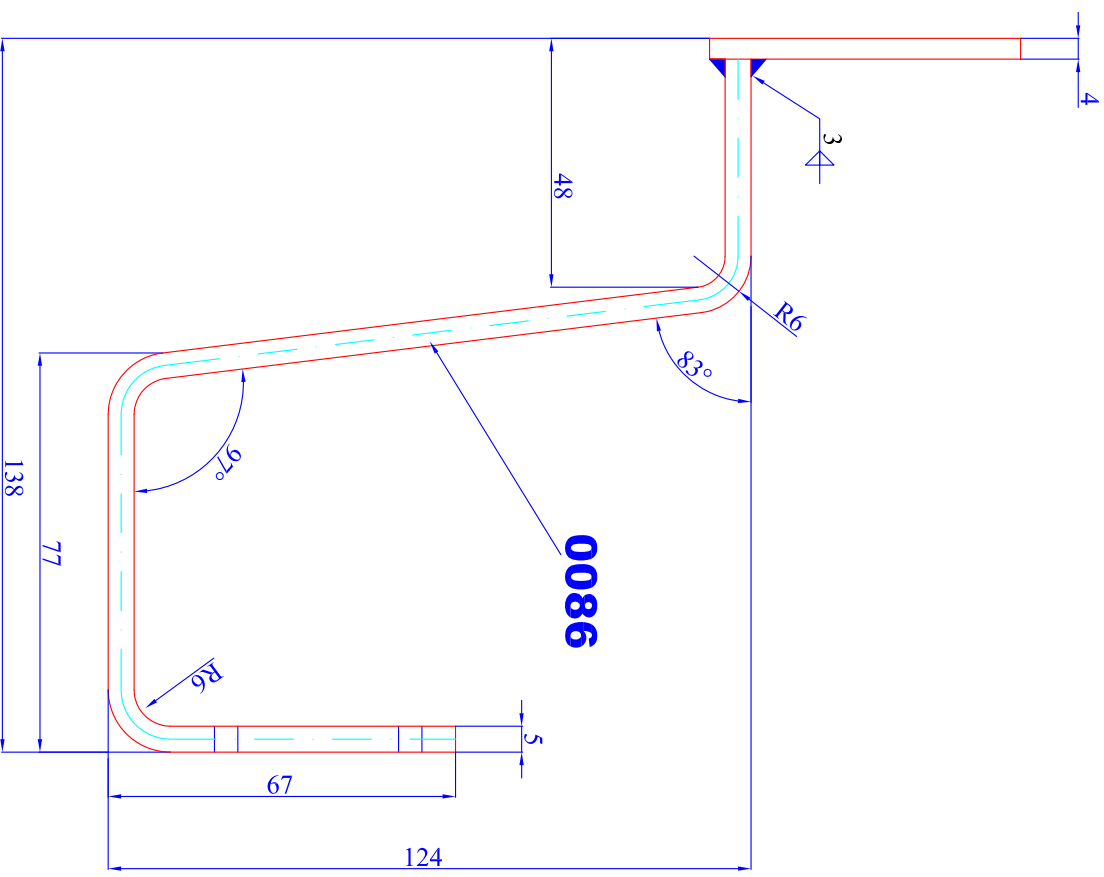


**0055**



**0086**

Werkstoffkennlinie nach DIN EN 784, wenn nicht anders festgelegt $\pm 0,5$		Oberflächen: ISO 1302		zul. Abweichungen für Maße o. Tol.- angebe ISO 2768-m		Zeichnungs- format A3		Maßstab <b>1:1</b>		Anzahl -		Gewicht -	
2011		Datum 09.06.		Name Wa.		Benennung <b>Dachhaken Edelstahl</b>		Werkstoff/Herbezug Edelstahl		Blatt B1		Zeichnungsnummer <b>4674S</b>	
Oederaner Stanz- u. Umformtechnik GmbH		Datum 09.06.		Name Wa.		Benennung <b>Dachhaken Edelstahl</b>		Maßstab <b>1:1</b>		Anzahl -		Gewicht -	
Änderung -		Datum -		Name/ Ursprung -		Zeichnungsnummer <b>4674S</b>		Werkstoff/Herbezug Edelstahl		Blatt B1		Zeichnungsnummer <b>4674S</b>	