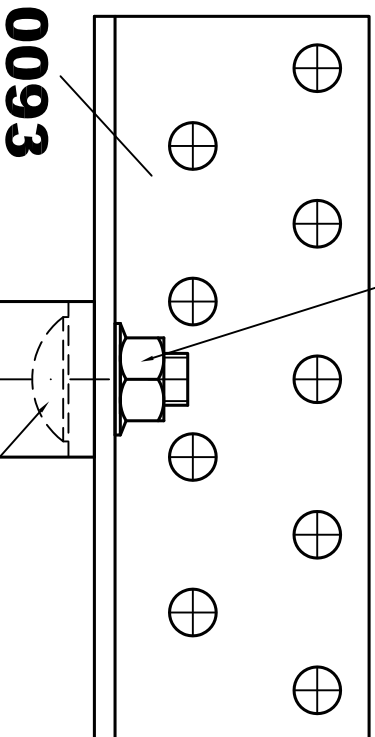
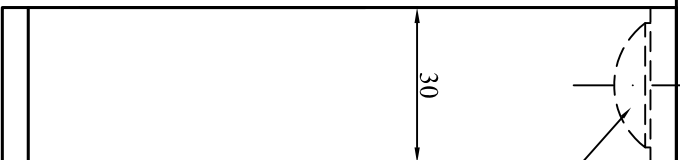


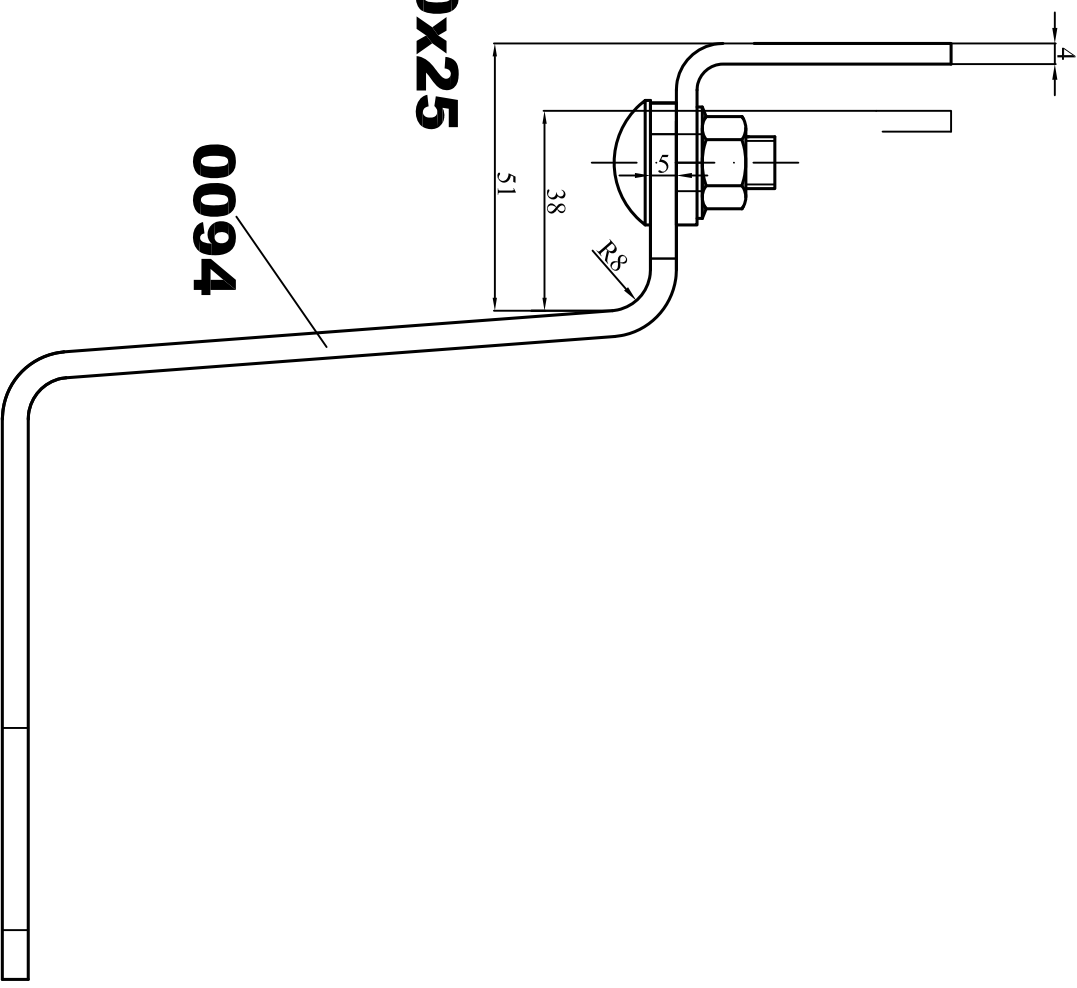
DIN 6923 M10



0093



DIN 603 M10x25



0094

Werkstoffkennlinie nach DIN 6784, wenn nicht anders festgelegt $\pm 0,5$			Oberflächen: ISO 1302			zu Abweichungen für Maße o. Tol- angebe ISO 2768-m			Zeichnungs- format A3			Maßstab 1 : 1		Anzahl -		Gewicht -	
Benennung Dachhaken, verstellbar											Zeichnungsnummer 4560		Blatt B1				
Oederaner Stanz- u. Umformtechnik GmbH			2011 Datum 07.09. St. Gepr. -			Name St. -			Ers.f.		Ers.d.		Blatt B1		Blatt B1		